
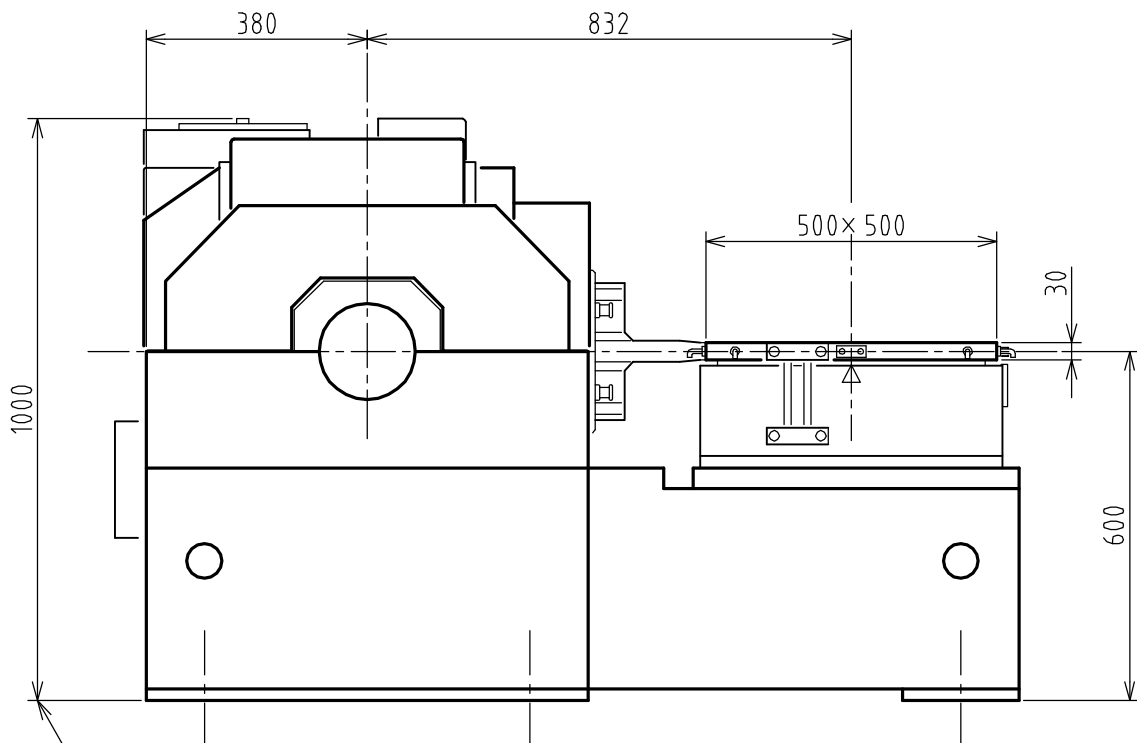
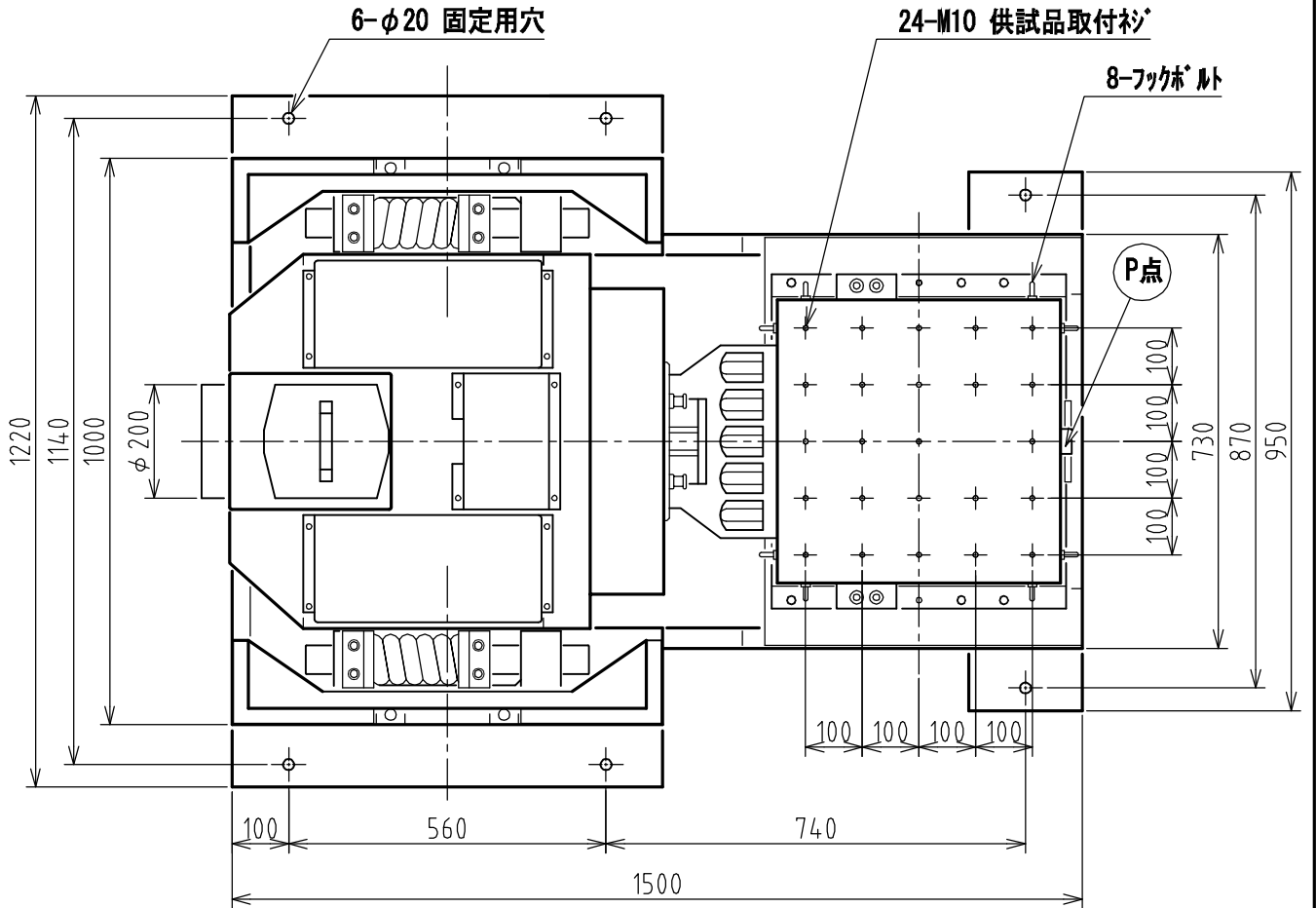


水平補助テーブル外観図（振動発生機を含む）

型名：TBH-5-20-A

資料No.	SP20199/2 
製図No.	SM-9-2245 SM-2-4343
STD	

振動発生機本体の寸法は、振動発生機外観図を参照して下さい。



振動発生機を垂直方向に切り換え時には、最上部が1005mmになります。

(単位:mm)

資料No.	SP10616 [△]
製図No.	SM-3-7055 SM-3-7379 SM-3-14038
木型No.	SM-3-7046
	STD

垂直補助テーブル

※型名： TBV-500-20-A
 TBV-500-20-M

1. 概要

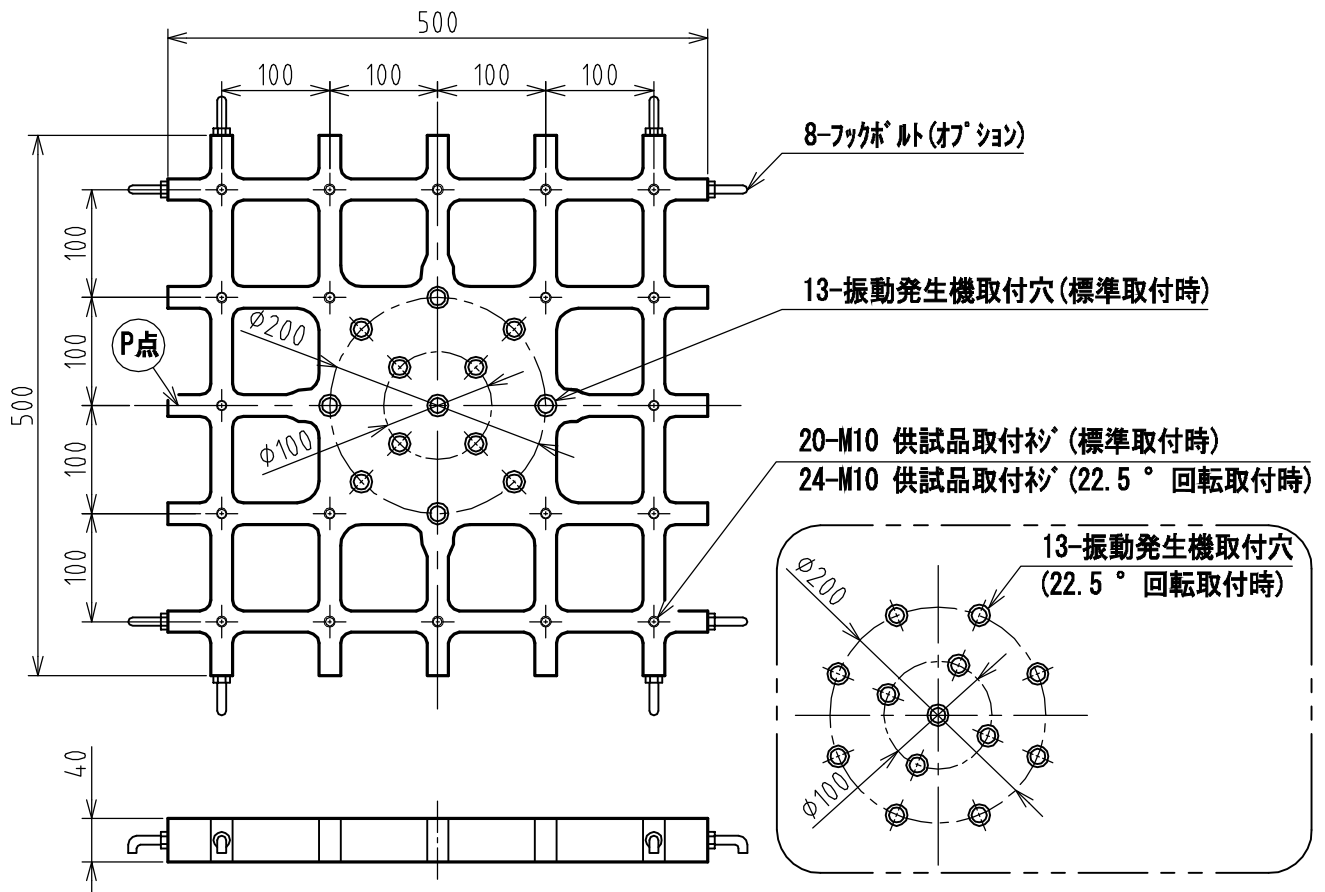
振動発生機に直接取り付け、振動テーブルよりも大きな供試品を垂直方向に加振する際に使用します。

2. 仕様

- テーブル寸法 : 500×500×40 mm
- ※振動発生機取付穴：標準取付
22.5°回転取付
- ※供試品取付ネジ：20-M10 深20（振動発生機標準取付）
24-M10 深20（振動発生機22.5°回転取付）
- P点ネジ : M5 深10
- 振動数範囲 : DC~500 Hz
- ※材質：アルミニウム合金（15.0 kg）
マグネシウム合金（10.4 kg）
- ※フックボルト：有（8本）
無
- 適合振動発生機：VE-2000/VE-2000A/VE-2000X

注1. 上記振動数範囲は、加速度ピックアップをP点上に取り付けた場合のものです。

注2. ※印の項目は、いずれかの選択となります。（にて選択）



(単位:mm)

資料No.	SP40440 ▲
製図No.	SM-3-10692
STD	

立方体加振治具

※型名：TCJ-A150-20-A
TCJ-A150-20-M

1. 概要

振動発生機に直接取り付け、X、Y、Z軸3方向の加振を行なう際に使用します。

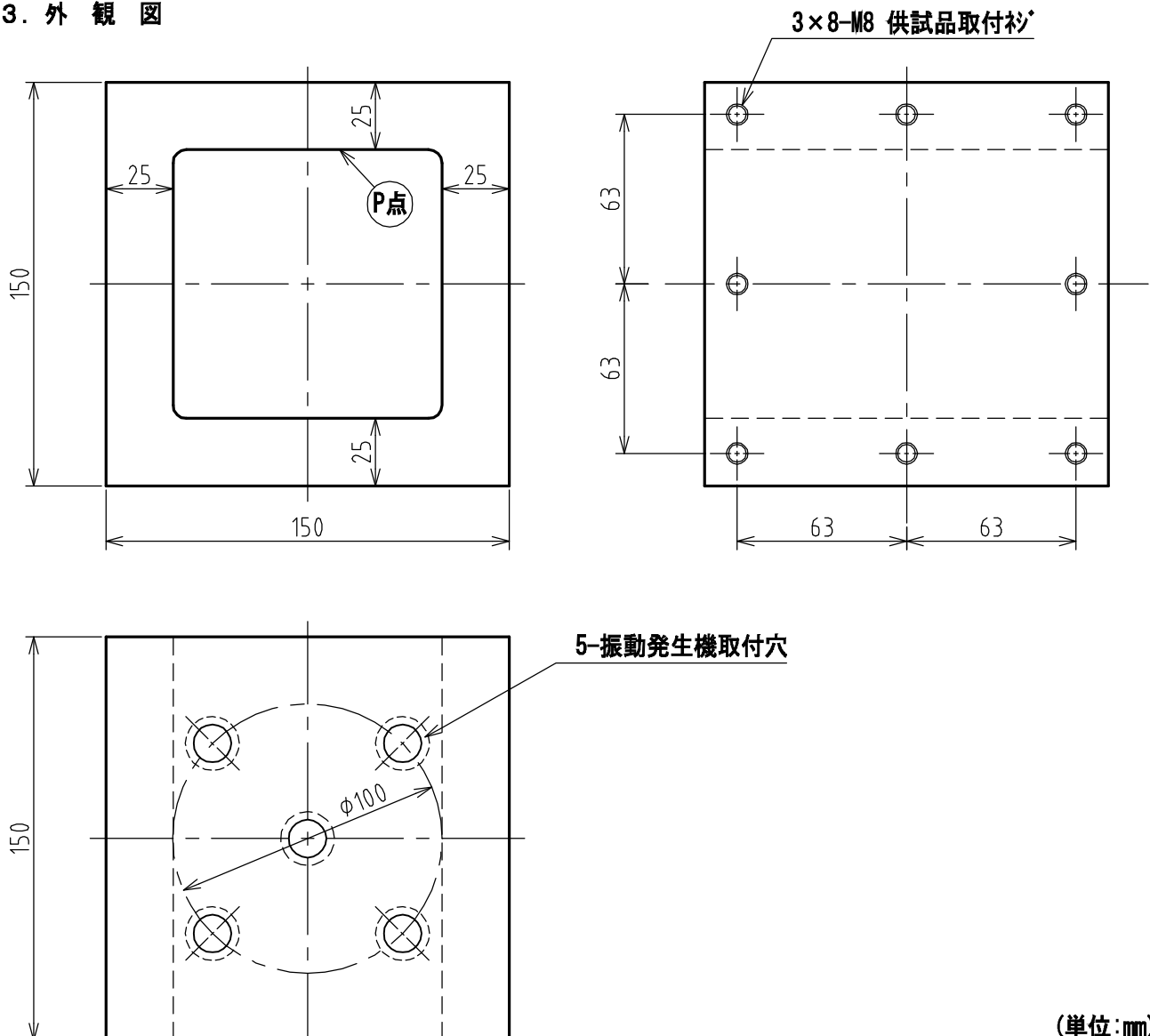
2. 仕様

寸法 : 150×150×150 mm
 供試品取付ネジ : 3×8-M8 深6
 振動数範囲 : DC~2 000 Hz
 ※材質 : アルミニウム合金 (5.5 kg)
 マグネシウム合金 (4.0 kg)
 適合振動発生機 : VE-2000/VE-2000A/VE-2000X

注1. 上記振動数範囲は、加速度ピックアップをP点上に取り付けた場合のものです。

注2. ※印の項目は、いずれか一方の選択となります。(にて選択)

3. 外観図



(単位: mm)